

LINEO TONDO

CATENA - CHAIN

CARATTERISTICHE:

Tipo di applicazione: verticale

Ambiente di applicazione: interno

Staffe di fissaggio e mantovana: in alluminio con finitura satinata, lucida o laccato bianco opaco Ral 9003. Mantovana tonda completa di tappi terminali. A richiesta gancetti trasparenti reggitenda per l'aggiunta di telo classico decorativo

Rullo di avvolgimento: Ø 39 mm o Ø 49 mm (per sistemi comprensivi di molla di compensazione) entrambi in alluminio estruso con ogiva per agevolare la manutenzione del telo

Fondale: a scelta squadrato FQ20 in alluminio estruso con tappi in PVC satinati, lucidi o bianchi oppure tondo FL20 in alluminio estruso con tappi in alluminio satinato, lucido o bianco opaco Ral 9003. Finitura fondali: satinato, lucido, bianco opaco Ral 9003

Manovra: a catena con comando frizionato Easy Lock in PVC completo di calotta lato opposto con perno rientrante per facilitare lo smontaggio del rullo dalle staffe. Catenella passo 6 con grani Ø 4,5 mm, metallica o bianca in nylon e PVC, dotata di sgancio di sicurezza "child safety device" secondo la norma UNI EN13120:2014

Fissaggio: a parete o a soffitto.

CHARACTERISTICS:

Application: vertical

Installation: indoor

Brackets and pelmet: aluminium satin, polished finish or matt white Ral 9003 powder coated brackets and round pelmet. Transparent clips for additional decorative curtain on request

Roller tube: Ø 39 mm or Ø 49 mm (for blinds with incorporated compensating spring) extruded aluminium tube with slot to facilitate fabric removal

Hem bar: FQ20 extruded aluminum square hem bar with PVC end caps (satin, polished, white) or FL20 extruded aluminum round hem bar with aluminium end caps, satin, polished or matt white Ral 9003 powder coated. Hem bar finish: satin, polished and matt white Ral 9003 powder coated

Operation: Easy Lock chain operation, opposite side end plug with retractable pin to easily remove the tube from the brackets. Ø 4,5 mm metallic or PVC/nylon bead chain, 6 mm pitch, with incorporated child safety device - UNI EN13120:2014

Mounting: wall or ceiling mounting.

NOTE - NOTES:

I sistemi con rullo Ø 39 mm sono abbinabili a tessuti di peso non superiore a 260 g/m².

The systems with Ø 39 mm roller tube should only be used for fabric weights up to 260 g/m².

I sistemi con rullo Ø 49 mm sono comprensivi della molla di compensazione per agevolare il sollevamento del telo.

The systems with Ø 49 mm have an incorporated compensating spring to facilitate roll up.

Supplemento tinte Ral = + 20% prezzo tabelle finitura satinata.
Ral supplement = satin finish price + 20%

La scelta di abbinare alcuni componenti con finitura differente dallo standard comporta una variazione del prezzo. A choice of different component finishes will result in a price variation.



SCelta Composizioni - CHOICE OF COMPONENTS

Finiture disponibili - Available finish



alluminio satinato
satin finish



alluminio lucido
polished finish



laccato bianco opaco RAL 9003
matt white RAL 9003

Fondale - Hem bar



FQ20



FL20

Varianti tappo fondale FL20 - Hem bar FL20 end caps optional



FQ20 standard



FL20 slim

Supplementi - Supplements

Prolunga per staffa - Bracket extension



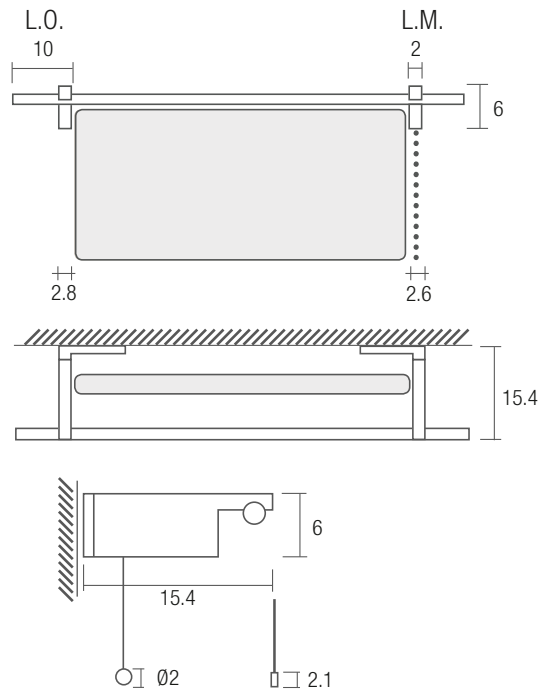
satinato - bianco opaco
satin finish - matt white

lucido - polished finish

INGOMBRI - DIMENSIONS

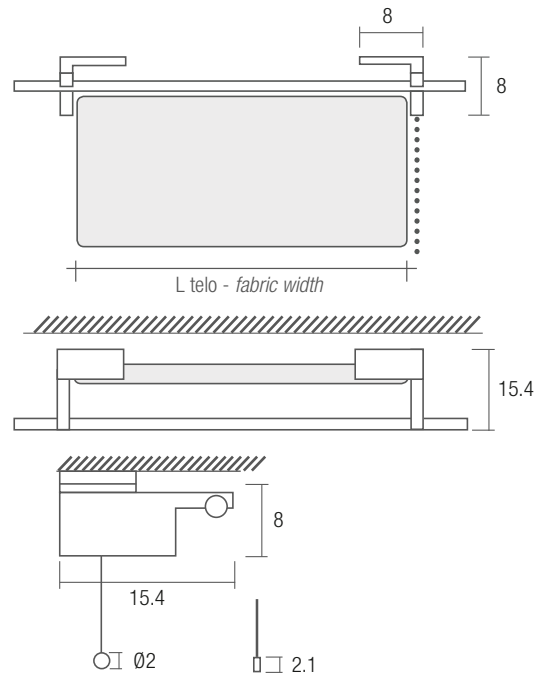
misure in cm - dimensions in cm

ATTACCO A PARETE - WALL MOUNTING



L.M. = lato motore - operation side L.O. = lato opposto - opposite side

ATTACCO A SOFFITTO - CEILING MOUNTING



LINEO TONDO

MOTORE - MOTOR

CARATTERISTICHE:

Tipo di applicazione: verticale

Ambiente di applicazione: interno

Staffe di fissaggio e mantovana: in alluminio con finitura satinata, lucida o laccato bianco opaco Ral 9003. Mantovana alta 6 cm completa di tappi terminali. A richiesta gancetti trasparenti reggitenda per l'aggiunta di telo classico decorativo.

Rullo di avvolgimento: Ø 44 mm (per larghezze fino a 250 cm) o Ø 49 mm (per larghezze fino a 320 cm) entrambi in alluminio estruso con ogiva per agevolare la manutenzione del telo

Fondale: a scelta squadrato FQ20 in alluminio estruso con tappi in PVC satinati, lucidi o bianchi oppure tondo FL20 in alluminio estruso con tappi in alluminio satinato, lucido o bianco opaco Ral 9003. Finitura fondali: satinato, lucido, bianco opaco Ral 9003.

Manovra: a motore tubolare 230V/50Hz, M40, con finecorsa meccanico e cavo di alimentazione. Protezione termica e indice di protezione agli spruzzi d'acqua IP44. Interruttore escluso. A supplemento motore con finecorsa elettronico o motore con ricevente radio integrata.

Fissaggio: a parete o a soffitto.



SCelta COMPOSIZIONI - CHOICE OF COMPONENTS

CHARACTERISTICS:

Application: vertical

Installation: indoor

Brackets and pelmet: aluminium satin, polished finish or matt white Ral 9003 powder coated brackets and 6 cm pelmet. Transparent clips for additional decorative curtain on request

Roller tube: Ø 44 mm (up to width 250 cm) or Ø 49 mm (up to width 320 cm) extruded aluminium tube with slot to facilitate fabric removal

Hem bar: FQ20 extruded aluminum square hem bar with PVC end caps (satin, polished, white) or FL20 extruded aluminum round hem bar with aluminium end caps, satin, polished or matt white Ral 9003 powder coated. Hem bar finish: satin, polished and matt white Ral 9003 powder coated

Operation: M40 230V/50Hz tubular motor with top/bottom limit switches and mains cable, thermal cut-out and class IP44 water resistance. Switch excluded. Supplement for motor with electronic limit switch or for motor with incorporated receiver

Mounting: wall or ceiling mounting.

Finiture disponibili - Available finish



alluminio satinato
satin finish



alluminio lucido
polished finish



laccato bianco opaco RAL 9003
matt white RAL 9003

Fondale - Hem bar



FQ20



FL20

Varianti tappo fondale FL20 - Hem bar FL20 end caps optional



FQ20 standard



FL20 slim

Supplementi - Supplements

Prolunga per staffa - Bracket extension



satinato - bianco opaco
satin finish - matt white

lucido - polished finish

Supplementi - Supplements

■ motore con finecorsa elettronico
motor with electronic switch

■ telecomando monocanale
remote control single channel

■ motore con ricevente radio integrata
motor with incorporated receiver

■ telecomando multicanale (5 canali + 1 generale)
remote control (5 channels + 1 general)

NOTE - NOTES:

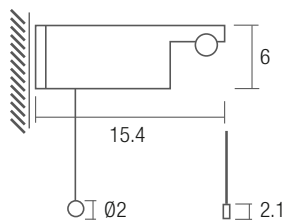
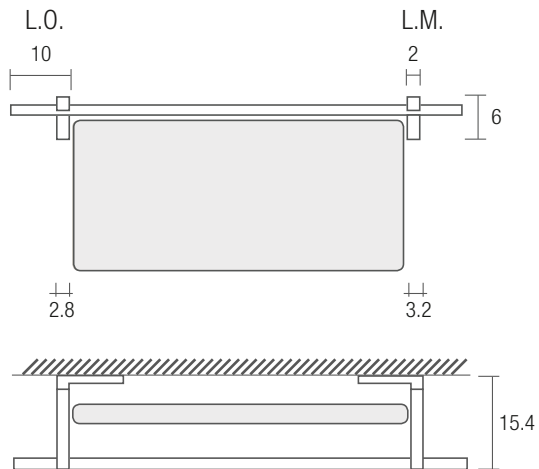
Supplemento tinte Ral = + 20% prezzo tabelle finitura satinata.
Ral supplement = satin finish price + 20%

La scelta di abbinare alcuni componenti con finitura differente dallo standard comporta una variazione del prezzo. A choice of different component finishes will result in a price variation.

INGOMBRI - DIMENSIONS

misure in cm - dimensions in cm

ATTACCO A PARETE - WALL MOUNTING



L.M. = lato motore - operation side L.O. = lato opposto - opposite side

ATTACCO A SOFFITTO - CEILING MOUNTING

