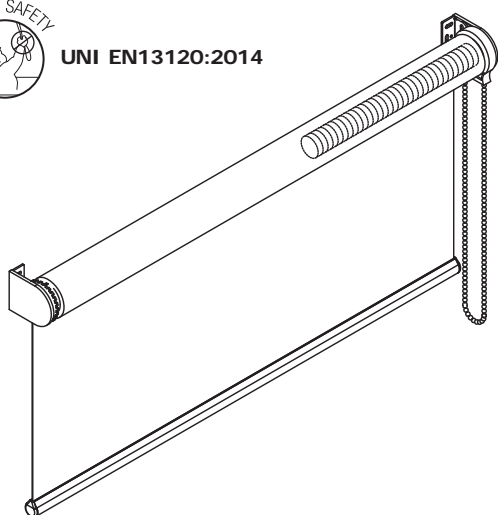
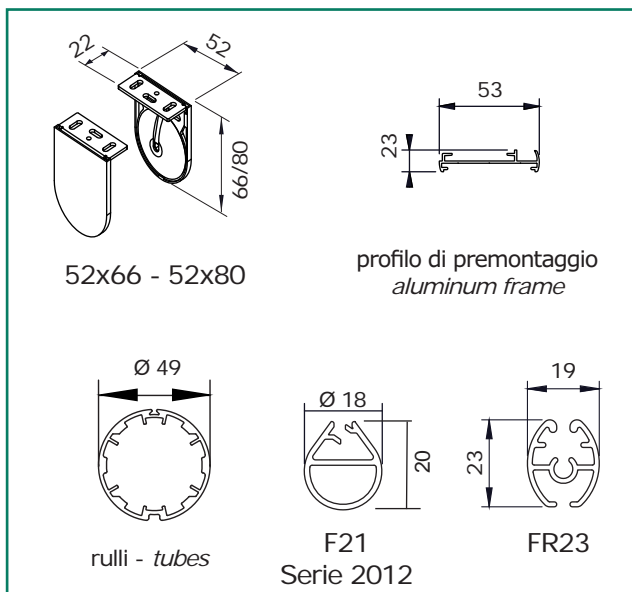




UNI EN13120:2014



dimensioni in mm  
 dimensions shown in mm

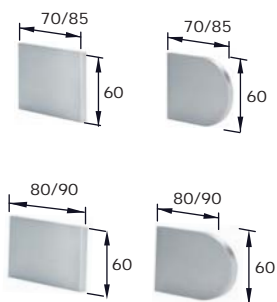


varianti - optional



copri staffe magnetici in alluminio satinato o verniciato bianco opaco, a supplemento  
 satin finish or matt white aluminium magnetic bracket covers, on supplement

disponibili anche nella versione più lunga per tende con profilo di premontaggio  
 Longer version also available for blind with premounting frame



\*disponibili anche nella versione ANGOLARE vedi box pag. 31  
 ANGULAR version also available see box on page 31

CARATTERISTICHE:

**Tipo di applicazione:** verticale. per grandi dimensioni  
**Ambiente di applicazione:** interno.

Larghezza minima 80 cm

**Staffe di fissaggio:** 52x66 mm in ferro verniciato con copri staffe in PVC (bianco, nero, grigio); staffa 52x80 mm su richiesta. A supplemento copri staffe magnetici in alluminio satinato o verniciato bianco opaco

**Rullo di avvolgimento:** Ø 49 mm in alluminio estruso con ogiva

**Fondale:** F21 Serie 2012 in alluminio estruso con tappi in PVC. Fondale FR23 con la variante guida cavo perlon

**Manovra:** a catena combinata con comando frizionato EASY LOCK in PVC completo di calotta lato opposto con perno rientrante e molla di richiamo per agevolare il sollevamento del telo. Catena passo 6 in nylon con grani in PVC Ø 4,5 mm dotata di sgancio di sicurezza "child safety device" secondo la norma UNI EN13120:2014

**Fissaggio:** a parete o a soffitto. A supplemento profilo di premontaggio in alluminio estruso verniciato (bianco Ral 9010 - nero Ral 9005 opaco - argento anodizzato)

CHARACTERISTICS:

**Application:** vertical

**Installation:** indoors. Minimum width 80 cm

**Brackets:** 52x66 mm steel powder coated brackets with PVC covers (white, grey, black), 52x80 mm on request  
 Supplement for satin finish or matt white aluminium magnetic bracket covers

**Roller tube:** Ø 49 mm extruded aluminum tube with slot

**Hem bar:** F21 Serie 2012 extruded aluminum hem bar with PVC caps. FR23 hem bar supplied with guided blind with cable

**Operation:** combined chain operation with EASY LOCK control unit and opposite side end plug with retractable pin and compensating spring to assist roll-up. Ø 4,5 mm PVC/nylon bead chain, 6 mm pitch, with incorporated child safety device - UNI EN13120:2014

**Mounting:** wall or ceiling. Supplement for powder coated premounting frame ( white Ral 9010 - matt black Ral 9005 - silver anodised )

note - notes

fondale in alluminio estruso FR23 in abbinamento alla variante con cavi - guided blind with cables supplied with FR23 extruded aluminium hem bar

il sistema è comprensivo di molla di richiamo che agevola il sollevamento del telo - compensating spring to assist roll-up included

colori standard - standard colours

colori fondali e profilo premontaggio - hem bars and premounting frame colours:

bianco Ral 9010 - white Ral 9010 / avorio Ral 1013 - ivory  
 marrone Ral 8017 - brown Ral 8017  
 nero Ral 9005 opaco - matt black Ral 9005  
 argento anodizzato - silver anodised

colori staffe di fissaggio - brackets colours:

bianco Ral 9010 - white Ral 9010 / nero Ral 9005 opaco - matt black Ral 9005 / grigio Ral 9006 - silver Ral 9006

tessuti abbinabili - suitable fabrics

per l'utilizzo dei tessuti consultare la sezione dei teli confezionati e/o Tabella "A"  
 for fabric choice consult the fabric section and Tab. "A"

supplementi - supplement

