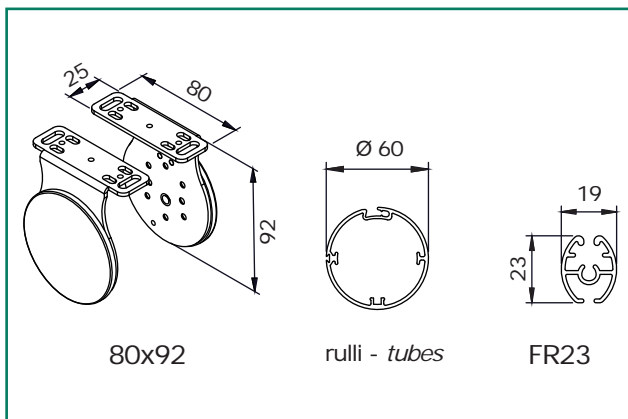


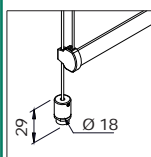
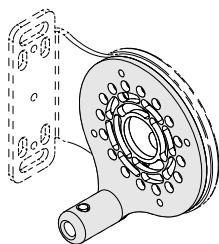
dimensioni in mm
dimensions shown in mm



varianti - optional

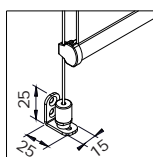
contropiastre in ferro zincato verniciato (bianco, nero, grigio) complete di cilindro serracavo in inox AISI 304. Per versione a supplemento con cavi perlon Ø3mm o acciaio inox Ø2,5mm.

interior steel powder coated plate (white, black, grey) with stainless steel AISI 304 cable block. Available on supplement for Ø3mm perlon cable or Ø2.5 mm stainless steel cable version

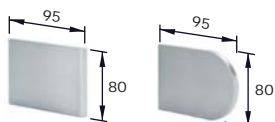


tenditore per fissaggio piano orizzontale o staffe in acciaio per fissaggio al piano verticale

cable tensioning block for window sill/floor mounting or steel brackets for wall mounting



copri staffe magnetici in alluminio satinato o verniciato bianco opaco satin finish or matt white aluminium magnetic bracket covers.



CARATTERISTICHE:

Tipo di applicazione: verticale

Ambiente di applicazione: interno

Staffe di fissaggio: 82x92 mm in ferro verniciato con copri staffe in PVC (bianco, nero, grigio). A supplemento copri staffe magnetici in alluminio satinato o verniciato bianco opaco. Contropiastre in ferro zincato verniciato complete di cilindro tendicavo in acciaio inox AISI 304 per versione coi cavi a supplemento

Rullo di avvolgimento: Ø 60 mm in alluminio estruso con ogiva

Fondale: FR23 in alluminio estruso con tappi in PVC

Manovra: a motore tubolare 230V/50Hz, M50, con finecorsa salita/discesa e cavo di alimentazione Protezione termica e indice di protezione agli spruzzi d'acqua IP44. Interruttore escluso

Fissaggio: a parete o a soffitto

CHARACTERISTICS:

Application: vertical

Installation: indoors. Minimum width 80 cm

Brackets: 80x92 mm steel powder coated brackets with PVC covers (white, grey, black). Supplement for satin finish or matt white aluminium magnetic bracket covers. Interior steel powder coated plate (white, black, grey) with stainless steel AISI 304 cable block available on supplement for guided version with cables

Roller tube: Ø 60 mm extruded aluminum tube with slot

Hem bar: FR23 extruded aluminum hem bar with PVC caps

Operation: M50 230V/50Hz tubular motor with top/bottom limit switches and mains cable, thermal cut-out and class IP44 water resistance. Switch excluded

Mounting: wall or ceiling

note - notes

la misura finita della larghezza tenda deve essere calcolata partendo dall'esterno delle staffe esclusi i copri staffe, vedi modulo d'ordine
blind width taken excluding bracket covers, see order motore M50 - M50 motor

la tenda motorizzata viene fornita senza interruttore
blind supplied without switch

colori standard - standard colours

colori fondali - hem bars colours:

bianco Ral 9010 - white Ral 9010 / avorio Ral 1013 - ivory
marrone Ral 8017 - brown Ral 8017
nero Ral 9005 opaco - matt black Ral 9005
argento anodizzato - silver anodised

colori staffe di fissaggio - brackets colours:

bianco Ral 9010 - white Ral 9010 / nero Ral 9005 opaco - matt black Ral 9005 / grigio Ral 9006 - silver Ral 9006

tessuti abbinabili - suitable fabrics

per l'utilizzo dei tessuti consultare la sezione dei teli confezionati e/o Tabella "A"

for fabric choice consult the fabric section and Tab. "A"

supplementi - supplement

