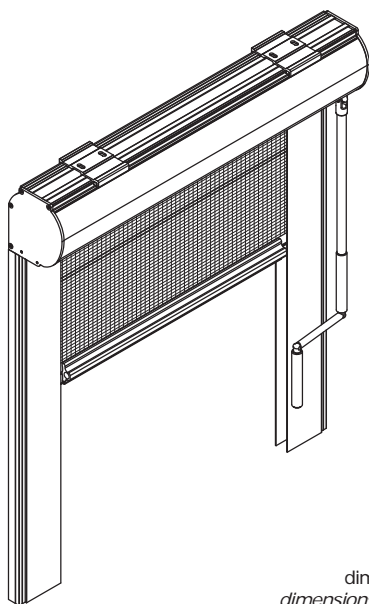
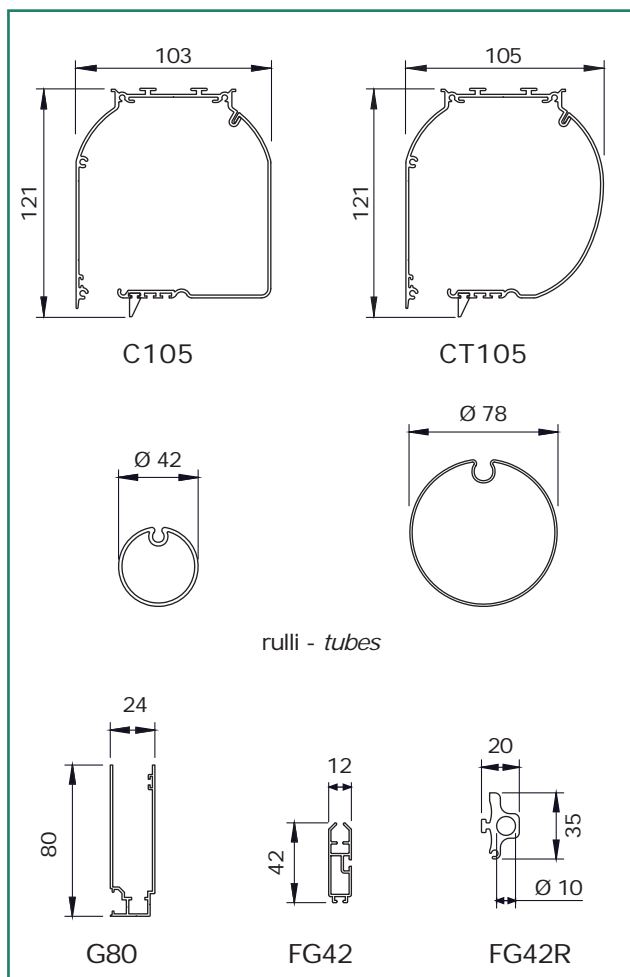


ZR 402 C/CT105 G80 argano - crank

SERIE ZR - ZR SERIES



dimensioni in mm
dimensions shown in mm

**CARATTERISTICHE:****Tipo di applicazione:** verticale**Ambiente di applicazione:** esterno/interno**Cassonetto:** C105/CT105 in alluminio estruso composto da una parte fissa e una mobile ispezionabile; coppie di testate in alluminio verniciato in tinta con il cassonetto. A supplemento testate autoportanti in guida o testate per attacco laterale**Rullo di avvolgimento:** Ø 42 mm in alluminio estruso oppure Ø 78 mm in acciaio zincato con ogiva**Guide:** G80 in alluminio estruso comprensive di spazzolino; duplice funzione di trattenere il tessuto e chiudere gli spazi laterali per evitare le lame di luce nel caso in cui la tenda abbia funzione oscurante. Stecche di rinforzo orizzontale in acciaio zincato Ø 4,5 mm inserite in apposite tasche saldate nel telo ogni 90 cm circa per evitare la fuoriuscita del telo**Fondale:** FG42 piatto corredato di tappi scorrevoli laterali.

A supplemento profilo aggiuntivo di irrigidimento FG42R.

Per tende di grandi dimensioni (L oltre 4 m) FG42R obbligatorio e compreso nel prezzo

Manovra: ad arganello in zama, rapporto giri 1:3,3 con fine corsa (rullo Ø 42 mm) o rapporto giri 1:4,7 senza fine corsa (rullo Ø 78 mm). Asta tubolare Ø 13 mm in alluminio estruso, asportabile, con attacco magnetico; maniglia snodabile con impugnatura in PVC, ferma asta in PVC. A supplemento rinvio di manovra 90°**Fissaggio:** frontale, laterale o a soffitto. A supplemento guide autoportanti o fissaggio laterale del cassonetto**CHARACTERISTICS:****Application:** vertical**Installation:** outdoors/indoors**Headbox:** C105/CT105 extruded aluminum headbox with removable cover and powder coated aluminum end cheeks. For supplement end cheeks that permit the box to be fitted directly to the side channels or end cheeks for side mounting**Roller tube:** Ø 42 mm extruded aluminum tube or Ø 78 mm galvanized steel tube with slot**Side channels:** G80 extruded aluminum side channels with incorporated brush to reduce light infiltration. The fabric is retained inside the side channels with the use of Ø 4.5 mm steel reinforcement rods inserted in horizontal pockets in the fabric, roughly one every 90 cm**Hem bar:** FG42 extruded aluminum flat bottom rail with PVC end caps. FG42R extra reinforcement bar on supplement. FG42R compulsory and included in the price for widths greater than 4 m**Operation:** crank operation, gear box ratio 1:3.3 in zama with endstop (Ø 42 mm) or gear box ratio 1:4.7 in zama without endstop (Ø 78 mm). Ø 13 mm removable aluminum crank rod with magnetic coupling, PVC coated jointed handle and PVC clip 90° through wall coupling on supplement**Mounting:** ceiling, wall or mounting in recess. For supplement box self supporting on side channels or side mounting of the headbox**note - notes**

rete zanzariera inclusa nel prezzo

insect net included in the price

colori standard - standard colours

bianco Ral 9010 - white Ral 9010

nero Ral 9005 opaco - matt black Ral 9005

argento anodizzato - silver anodised

asta di manovra argano asportabile argento anodizzato, bianco Ral 9010 o nero Ral 9005 opaco - removable silver anodised, white Ral 9010 or matt black Ral 9005 powder coated crank rod

tessuti abbinabili - suitable fabrics

tessuto anti insetto: maglia 18x16, colore grigio, composizione 63% PVC - 37% fibra di vetro

insect net: mesh 18x16, colour grey, composition 63% PVC - 37% fiberglass

supplementi - supplement

24%



€21



€23



22€/m



€25