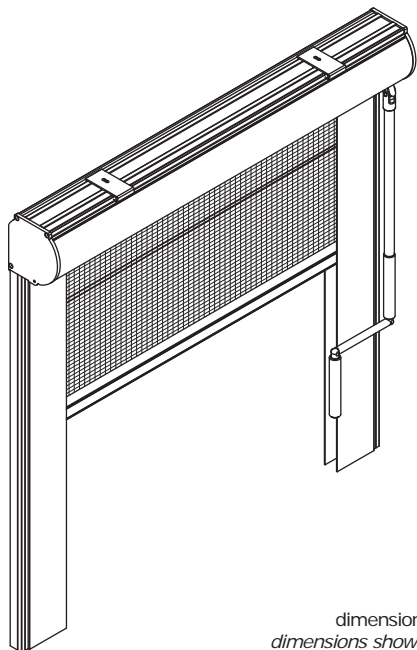
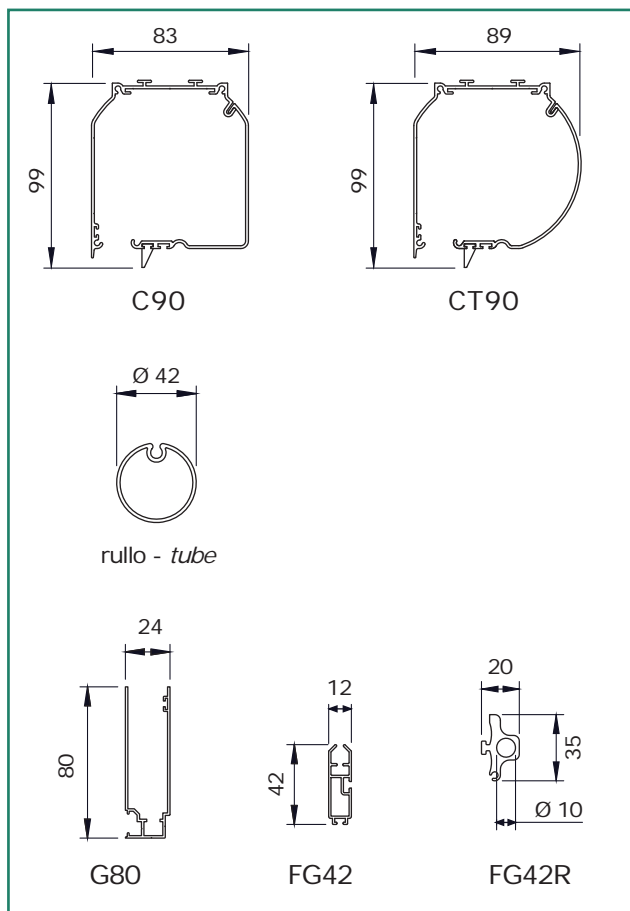


ZR 400 C/CT90 G80 argano - crank

SERIE ZR - ZR SERIES

dimensioni in mm  
dimensions shown in mm**CARATTERISTICHE:****Tipo di applicazione:** verticale**Ambiente di applicazione:** esterno/interno**Cassonetto:** C90/CT90 in alluminio estruso composto da una parte fissa e una mobile ispezionabile; coppie di testate in alluminio verniciato in tinta con il cassonetto. A supplemento testate autoportanti in guida o testate per attacco laterale**Rullo di avvolgimento:** Ø 42 mm in alluminio estruso con ogiva**Guide:** G80 in alluminio estruso comprensive di spazzolino; duplice funzione di trattenere il tessuto e chiudere gli spazi laterali per evitare le lame di luce nel caso in cui la tenda abbia funzione oscurante. Stecche di rinforzo orizzontale in acciaio zincato Ø 4,5 mm inserite in apposite tasche saldate nel telo ogni 90 cm circa per evitare la fuoriuscita del telo dalle guide**Fondale:** FG42 piatto corredato di tappi scorrevoli laterali. A supplemento profilo aggiuntivo di irrigidimento FG42R**Manovra:** ad arganello in zama, rapporto giri 1:3,3 con fine corsa. Asta tubolare Ø 13 mm in alluminio estruso, asportabile con attacco magnetico; maniglia snodabile con impugnatura rivestita in PVC, snodo applicato direttamente all'arganello, ferma asta in PVC. A supplemento rinvio di manovra 90°**Fissaggio:** frontale, laterale o a soffitto. A supplemento guide autoportanti o fissaggio laterale del cassonetto**CHARACTERISTICS:****Application:** vertical**Installation:** outdoors/indoors**Headbox:** C90/CT90 extruded aluminum headbox with removable cover and powder coated aluminum end cheeks. For supplement end cheeks that permit the box to be fitted directly to the side channels or end cheeks for side mounting**Roller tube:** Ø 42 mm extruded aluminum tube with slot**Side channels:** G80 extruded aluminum side channels with incorporated brush to reduce light infiltration. The fabric is retained inside the side channels with the use of Ø 4.5 mm steel reinforcement rods inserted in horizontal pockets in the fabric, roughly one every 90 cm**Hem bar:** FG42 extruded aluminum flat hem bar with PVC end caps. For supplement FG42R extra reinforcement bar**Operation:** crank operation, gear box ratio 1:3.3 in zama with endstop. Ø 13 mm removable aluminum crank rod with magnetic coupling, PVC coated jointed handle and PVC clip. 90° through wall coupling on supplement**Mounting:** ceiling, wall or mounting in recess. For supplement box self supporting on side channels or side mounting of the headbox

## note - notes

rete zanzariera inclusa nel prezzo  
insect net included in the price

## colori standard - standard colours

bianco Ral 9010 - white Ral 9010  
nero Ral 9005 opaco - matt black Ral 9005  
argento anodizzato - silver anodised

asta di manovra argano asportabile argento anodizzato, bianco Ral 9010 o nero Ral 9005 opaco - removable silver anodised, white Ral 9010 or matt black Ral 9005 powder coated crank rod

## tessuti abbinabili - suitable fabrics

tessuto anti insetto: maglia 18x16, colore grigio, composizione 63% PVC - 37% fibra di vetro  
insect net: mesh 18x16, colour grey, composition 63% PVC - 37% fiberglass

## supplementi - supplement



25%



€21



€23



22€/m



€25