

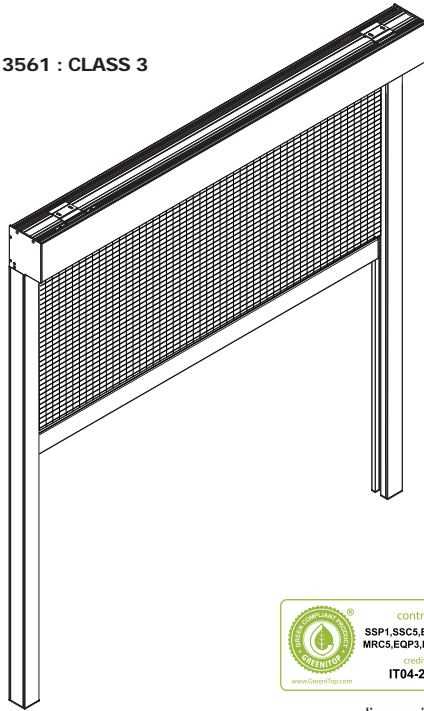


ZZ 719

C91 GS41 M40 motore - motor

SERIE ZZ - ZZ SERIES

CE EN 13561 : CLASS 3



dimensioni in mm  
dimensions shown in mm

**C91**      rullo - tube

**GS41**      opzione profilo chiusura incasso  
optional cover for encasement  
SUPPLEMENTO - SUPPLEMENT  
€ 37/m x H tenda

**FZ47**

**varianti - optional**

profilo anti pioggia in PVC (bianco, grigio, nero) per fondale FZ47

PVC waterproof strip (white, grey, black) for FZ47 hem bar

**CARATTERISTICHE:**

**Tipo di applicazione:** verticale

**Ambiente di applicazione:** interno/esterno

**Cassonetto:** C91 in alluminio estruso composto da una parte fissa e una mobile ispezionabile; coppie di testate in alluminio verniciato in tinta con il cassonetto.

A supplemento testate autoportanti in guida o testate per attacco laterale

**Rullo di avvolgimento:** Ø 60 mm in alluminio estruso con ogiva

**Guide:** GS41 con profilo di chiusura in alluminio estruso e anima interna con alette in PVC per un perfetto scorrimento e trattenimento del telo in guida, dispositivo brevettato n°102018000007221. Profilo di chiusura per guida a incasso a supplemento. Le guide del sistema ZIP garantiscono oscuramento totale ove richiesto

**Fondale:** FZ47 piatto in alluminio estruso adeguatamente zavorrato con profilo in ferro zincato, completo di tappi scorrevoli in PVC e spazzolino. A richiesto profilo in gomma anti pioggia (bianco, grigio, nero)

**Manovra:** a motore tubolare monofase 230V/50Hz M40, completo di fine corsa meccanico e cavo di alimentazione, protezione termina, indice di protezione agli spruzzi d'acqua IP44. Interruttore escluso

**Fissaggio:** frontale, laterale o a soffitto. A supplemento guide autoportanti o fissaggio laterale del cassonetto

**CHARACTERISTICS:**

**Application:** vertical

**Installation:** indoor/outdoor

**Headbox:** C91 extruded aluminum headbox with removable cover and aluminum end cheeks. For supplement end cheeks that permit the box to be fitted directly to the side channels or end cheeks for side mounting

**Roller tube:** Ø 60 mm extruded aluminum tube with slot

**Side channels:** GS41 extruded aluminum side channels in two parts with winged inner rail in PVC, patent n°102018000007221. The ZIP system ensures smooth operation keeping the fabric inside the channels and provides total blackout where required

**Hem bar:** FZ47 extruded aluminum weighted flat hem bar with PVC end caps and brush. PVC waterproof strip (white, grey, black) on request

**Operation:** motorised operation; 230V/50Hz tubular motor, with top/bottom limit switches and mains cable, thermal cut-out and class IP44 water resistance. Switch excluded

**Mounting:** ceiling, wall or mounting in recess. For supplement box self supporting on side channels or side mounting of the headbox

**note - notes**

motore M40 - M40 motor

la tenda motorizzata viene fornita senza interruttore  
blind supplied without switch

rete zanzariera inclusa nel prezzo  
insect net included in the price

**colori standard - standard colours**

bianco Ral 9010 - white Ral 9010

avorio Ral 1013 - ivory Ral 1013

marrone Ral 8017 - brown Ral 8017

nero Ral 9005 opaco - matt black Ral 9005

argento anodizzato - silver anodised

**tessuti abbinabili - suitable fabrics**

tessuto anti insetto: maglia 18x16, colore grigio, composizione 63% PVC - 37% fibra di vetro

insect net: mesh 18x16, colour grey, composition 63% PVC - 37% fiberglass

**supplementi - supplement**

