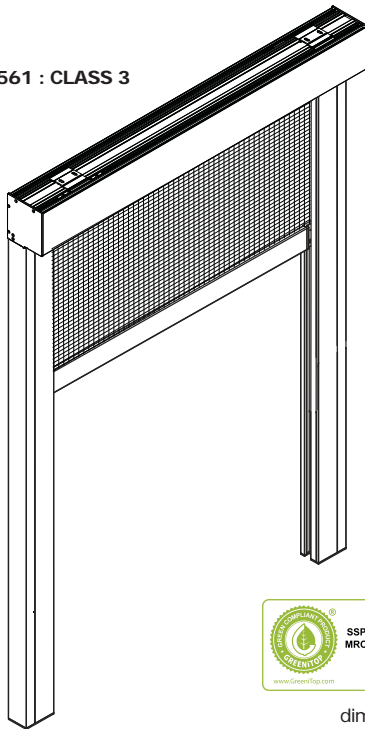
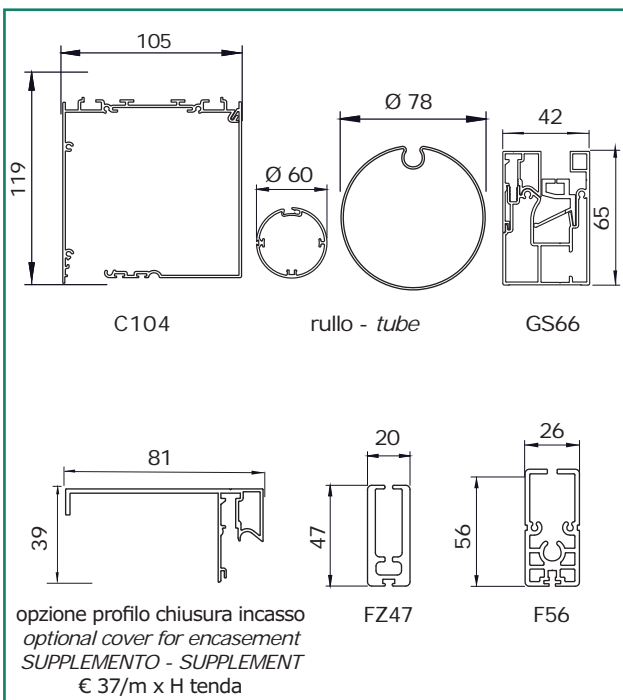




CE EN 13561 : CLASS 3



dimensioni in mm  
dimensions shown in mm



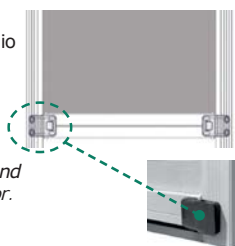
varianti - optional

A supplemento sistema di bloccaggio a terra

**ULTRA LOCK** solo con fondale piatto F56 in alluminio estruso con tappi scorrevoli in PVC e motore Somfy Maestria io M50 10/17, compresi nel supplemento  
**MAX L 300X300 H**

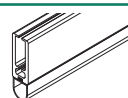
**On supplement ULTRA LOCK system** only with F56 extruded aluminum weighted flat hem bar with PVC end caps and Somfy Maestria io M50 10/17 tubular motor. included in the supplement price.

**MAX W 300X300 H**



profilo anti-pioggia in PVC (bianco, grigio, nero) per fondali FZ47/F56

PVC waterproof strip (white, grey, black) for FZ47/F56 hem bar



CARATTERISTICHE:

**Tipo di applicazione:** verticale

**Ambiente di applicazione:** interno/esterno

**Cassonetto:** C104 in alluminio estruso composto da una parte fissa e una mobile ispezionabile; coppie di testate in alluminio verniciato in tinta con il cassonetto. A supplemento testate autoportanti in guida o testate per attacco laterale

**Rullo di avvolgimento:** Ø 60 mm in alluminio estruso oppure Ø 78 mm in acciaio zincato con ogiva

**Guida:** GS66 con profilo di chiusura in alluminio estruso e anima interna con linguetta in PVC, dispositivo brevettato n°102018000007221, per un perfetto scorrimento e trattenimento del telo in guida. Profilo di chiusura per guida a incasso a supplemento. Le guide del sistema ZIP garantiscono oscuramento totale ove richiesto

**Fondale:** FZ47 piatto in alluminio estruso zavorrato con profilo in ferro zincato, completo di tappi scorrevoli in PVC e spazzolino.

A supplemento fondale F56 piatto in alluminio estruso con tappi scorrevoli in PVC e spazzolino, completo di **sistema di bloccaggio a terra Ultra Lock**. Non abbinabile a profilo di chiusura per guida a incasso. A richiesto profilo in gomma anti-pioggia (bianco, grigio, nero)

**Manovra:** a motore tubolare monofase 230V/50Hz M40/M50, completo di fine corsa meccanico e cavo di alimentazione, protezione termina, indice di protezione agli spruzzi d'acqua IP44. Interruttore escluso. Con sistema di bloccaggio Ultra Lock motore Somfy Maestria io M50 10/17 obbligatorio, compreso nel supplemento Ultra Lock

**Fissaggio:** frontale, laterale o a soffitto. A supplemento guide autoportanti o fissaggio laterale del cassonetto

CHARACTERISTICS:

**Application:** vertical

**Installation:** indoor/outdoor

**Headbox:** C105/CT105 extruded aluminum headbox with removable cover and aluminum end cheeks. For supplement end cheeks that permit the box to be fitted directly to the side channels or end cheeks for side mounting

**Roller tube:** Ø 60 mm extruded aluminum tube or Ø 78 mm galvanized steel tube with slot

**Side channels:** GS66 extruded aluminum side channels in two parts with winged inner rail in PVC, patent n°102018000007221.

Side channel cover for encasement on request. The ZIP system ensures smooth operation keeping the fabric inside the channels and provides total blackout where required

**Hem bar:** FZ47 extruded aluminum weighted flat hem bar with PVC end caps and brush. On supplement F56 extruded aluminum weighted flat hem bar with PVC end caps and brush, completed with **ultra lock system**. Not suitable for cover for encasement. PVC waterproof strip (white, grey, black) on request

**Operation:** motorised operation; 230V/50Hz tubular motor M40/M50, with top/bottom limit switches and mains cable, thermal cut-out and class IP44 water resistance. Switch excluded. With Ultra Lock system use Somfy Maestria io 50 10/17 tubular motor, included in the supplement price

**Mounting:** ceiling, wall or mounting in recess. For supplement box self supporting on side channels or headbox side mounting

note - notes

Ø 60: motore M40 - motor / Ø 78: motore M50 - motor

per tende di dimensioni superiori a 400 cm di larghezza verrà utilizzato il motore da 20 Nm - 20 Nm motor used for widths over 400 cm

rete zanzariera inclusa nel prezzo - insect net included in the price

la tenda motorizzata viene fornita senza interruttore / blind supplied without switch

con Ultra Lock motore Somfy Maestria io M50 10/17 obbligatorio - Somfy Maestria io 50 10/17 tubular motor used for ultra lock system

colori standard - standard colours

bianco Ral 9010 - white Ral 9010 - avorio Ral 1013 - ivory Ral 1013  
marrone Ral 8017 - brown Ral 8017 - nero Ral 9005 opaco - matt black Ral 9005 - argento anodizzato - silver anodised

tessuti abbinabili - suitable fabrics

tessuto anti insetto: maglia 18x16, colore grigio, composizione 63% PVC - 37% fibra di vetro

insect net: mesh 18x16, colour grey, composition 63% PVC - 37% fiberglass

supplementi - supplement

