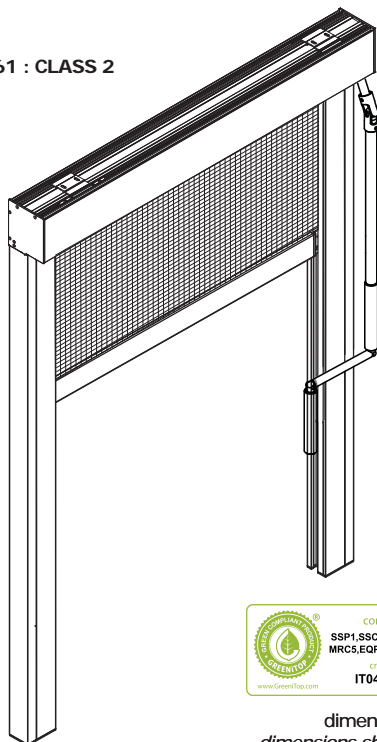




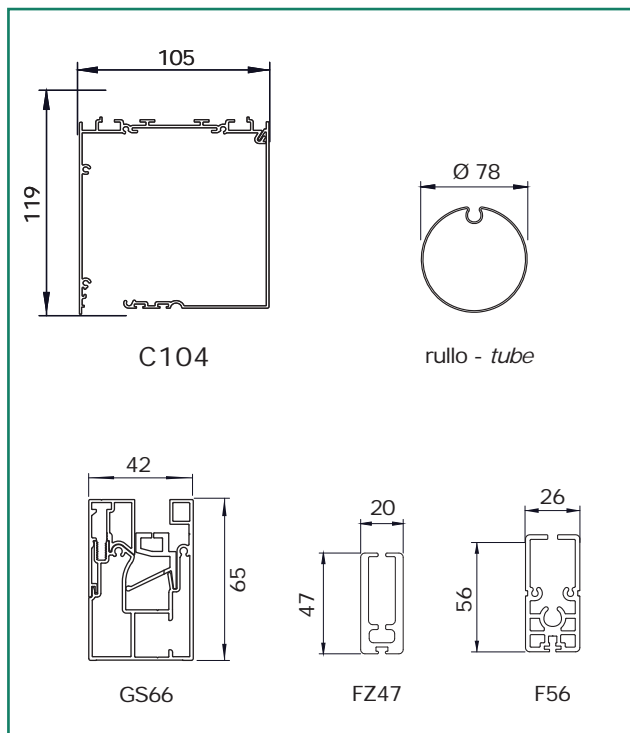
ZZ 716 C104 GS66 argano - crank

SERIE ZZ - ZZ SERIES

CE EN 13561 : CLASS 2



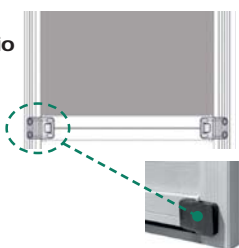
dimensioni in mm
dimensions shown in mm



varianti - optional

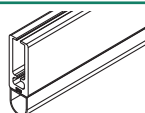
A supplemento sistema di bloccaggio a terra ULTRA LOCK solo con fondale piatto F56 in alluminio estruso con tappi scorrevoli in PVC
MAX L 300X300 H

On supplement ULTRA LOCK system only with F56 extruded aluminum weighted flat hem bar with PVC end caps.
MAX W 300X300 H



profilo anti-pioggia in PVC (bianco, grigio, nero) per fondali FZ47/F56

PVC waterproof strip (white, grey, black) for FZ47/F56 hem bar



CARATTERISTICHE:

Tipo di applicazione: verticale

Ambiente di applicazione: interno/esterno

Cassonetto: C104 in alluminio estruso composto da una parte fissa e una mobile ispezionabile; coppie di testate in alluminio verniciato in tinta con il cassonetto. A supplemento testate autoportanti in guida o testate per attacco laterale

Rullo di avvolgimento: Ø 78 mm in acciaio zincato con ogiva

Guide: GS66 con profilo di chiusura in alluminio estruso e anima interna con linguetta in PVC, dispositivo brevettato n°102018000007221, per un perfetto scorrimento e trattamento del telo in guida. Le guide del sistema ZIP garantiscono oscuramento totale ove richiesto

Fondale: FZ47 piatto in alluminio estruso adeguatamente zavorrato con profilo in ferro zincato, completo di tappi scorrevoli in PVC e spazzolino. A supplemento fondale F56 piatto in alluminio estruso con tappi scorrevoli in PVC e spazzolino, completo di **sistema di bloccaggio a terra Ultra Lock**. A richiesta profilo in gomma anti-pioggia (bianco, grigio, nero).

Manovra: ad arganello TS in zama, idoneo per uso esterno, rapporto giri 1:9 senza fine corsa. Asta tubolare Ø 13 mm in alluminio estruso, asportabile, con attacco magnetico; maniglia snodabile con impugnatura in PVC, ferma asta in PVC.

Fissaggio: frontale, laterale o a soffitto. A supplemento guide autoportanti o fissaggio laterale del cassonetto

CHARACTERISTICS:

Application: vertical

Installation: indoor/outdoor

Headbox: C104 extruded aluminum headbox with removable cover and aluminum end cheeks. For supplement end cheeks that permit the box to be fitted directly to the side channels or end cheeks for side mounting

Roller tube: Ø 78 mm galvanized steel tube with slot

Side channels: GS66 extruded aluminum side channels in two parts with winged inner rail in PVC, patent n°102018000007221. The ZIP system ensures smooth operation keeping the fabric inside the channels and provides total blackout where required

Hem bar: FZ47 extruded aluminum weighted flat hem bar with PVC end caps and brush. On supplement F56 extruded aluminum weighted flat hem bar with PVC end caps and brush, completed with **ultra lock system**. PVC waterproof strip (white, grey, black) on request

Operation: crank operation, TS gear box ratio 1:9 in zama without endstop. Ø 13 mm removable aluminum crank rod with magnetic coupling, PVC coated jointed handle and PVC clip

Mounting: ceiling, wall or mounting in recess. For supplement box self supporting on side channels or side mounting of the headbox

note - notes

rete zanzariera inclusa nel prezzo - insect net included in the price
tenda senza fine corsa - blind supplied without endstop

colori standard - standard colours

bianco Ral 9010 - white Ral 9010
avorio Ral 1013 - ivory Ral 1013
marrone Ral 8017 - brown Ral 8017
nero Ral 9005 opaco - matt black Ral 9005
argento anodizzato - silver anodised

asta di manovra argano asportabile bianco RAL 9010, argento anodizzato o nero Ral 9005 opaco
removable white Ral 9010, silver anodised or matt black Ral 9005 powder coated crank rod

tessuti abbinabili - suitable fabrics

tessuto anti insetto: maglia 18x16, colore grigio, composizione 63% PVC - 37% fibra di vetro
insect net: mesh 18x16, colour grey, composition 63% PVC - 37% fiberglass

supplementi - supplement

