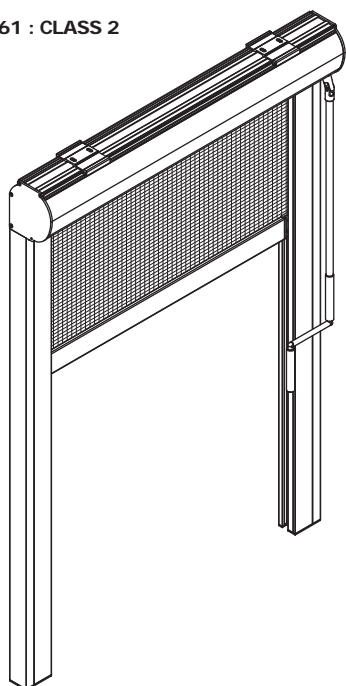
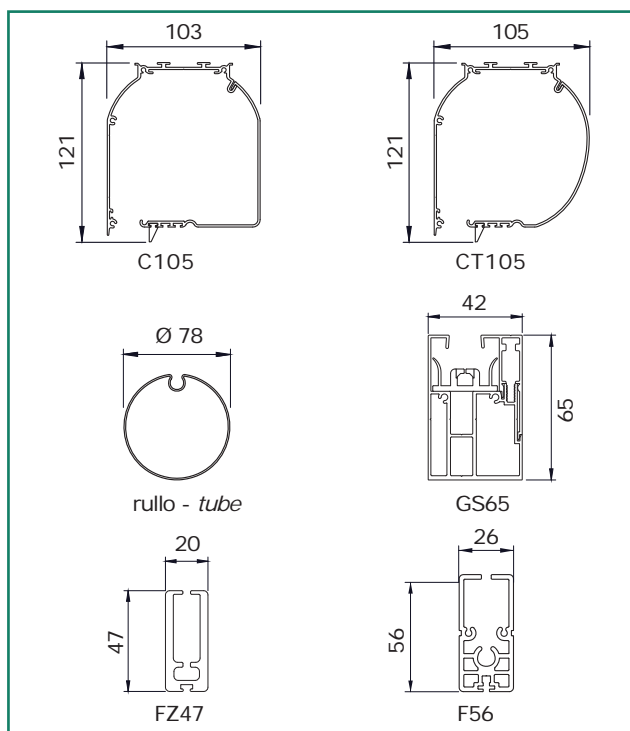


CE EN 13561 : CLASS 2



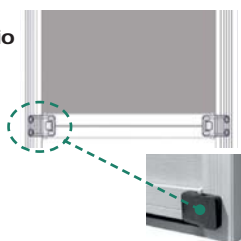
dimensioni in mm  
dimensions shown in mm



varianti - optional

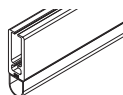
**A supplemento sistema di bloccaggio a terra ULTRA LOCK** solo con fondale piatto F56 in alluminio estruso con tappi scorrevoli in PVC  
**MAX L 300X300 H**

**On supplement ULTRA LOCK system** only with F56 extruded aluminum weighted flat hem bar with PVC end caps.  
**MAX W 300X300 H**



profilo anti-pioggia in PVC (bianco, grigio, nero) per fondali FZ47/F56

PVC waterproof strip (white, grey, black) for FZ47/F56 hem bar



**CARATTERISTICHE:**

**Tipo di applicazione:** verticale

**Ambiente di applicazione:** interno/esterno

**Cassonetto:** C105/CT105 in alluminio estruso composto da una parte fissa e una mobile ispezionabile; coppie di testate in alluminio verniciato in tinta con il cassonetto.

A supplemento testate autoportanti in guida o testate per attacco laterale

**Rullo di avvolgimento:** Ø 78 mm in acciaio zincato con ogiva

**Guide:** GS65 con profilo di chiusura in alluminio estruso e anima interna con alette in PVC per un perfetto scorrimento e trattenimento del telo in guida. Le guide del sistema ZIP garantiscono oscuramento totale ove richiesto

**Fondale:** FZ47 piatto in alluminio estruso adeguatamente zavorrato con profilo in ferro zincato, completo di tappi scorrevoli in PVC e spazzolino. A supplemento fondale F56 piatto in alluminio estruso con tappi scorrevoli in PVC e spazzolino, completo di **sistema di bloccaggio a terra Ultra Lock**. A richiesto profilo in gomma anti-pioggia (bianco, grigio, nero).

**Manovra:** ad arganello TS in zama, idoneo per uso esterno, rapporto giri 1:9 senza fine corsa. Asta tubolare Ø 13 mm in alluminio estruso, asportabile, con attacco magnetico; maniglia snodabile con impugnatura in PVC, ferma asta in PVC.

**Fissaggio:** frontale, laterale o a soffitto. A supplemento guide autoportanti o fissaggio laterale del cassonetto

**CHARACTERISTICS:**

**Application:** vertical

**Installation:** indoor/outdoor

**Headbox:** C105/CT105 extruded aluminum headbox with removable cover and aluminum end cheeks. For supplement end cheeks that permit the box to be fitted directly to the side channels or end cheeks for side mounting

**Roller tube:** Ø 78 mm galvanized steel tube with slot

**Side channels:** GS65 extruded aluminum side channels in two parts with winged inner rail in PVC. The ZIP system ensures smooth operation keeping the fabric inside the channels and provides total blackout where required

**Hem bar:** FZ47 extruded aluminum weighted flat hem bar with PVC end caps and brush. On supplement F56 extruded aluminum weighted flat hem bar with PVC end caps and brush, completed with **Ultra Lock system**. PVC waterproof strip (white, grey, black) on request.

**Operation:** crank operation, TS gear box ratio 1:9 in zama without endstop. Ø 13 mm removable aluminum crank rod with magnetic coupling, PVC coated jointed handle and PVC clip.

**Mounting:** ceiling, wall or mounting in recess. For supplement box self supporting on side channels or side mounting of the headbox

note - notes

rete zanzariera inclusa nel prezzo - insect net included in the price

tenda senza fine corsa - blind supplied without endstop

colori standard - standard colours

- bianco Ral 9010 - white Ral 9010
- avorio Ral 1013 - ivory Ral 1013
- marrone Ral 8017 - brown Ral 8017
- nero Ral 9005 opaco - matt black Ral 9005
- argento anodizzato - silver anodised

asta di manovra argano asportabile argento anodizzato o nero Ral 9005 opaco - removable silver anodised or matt black Ral 9005 powder coated crank rod

tessuti abbinabili - suitable fabrics

tessuto anti insetto: maglia 18x16, colore grigio, composizione 63% PVC - 37% fibra di vetro

insect net: mesh 18x16, colour grey, composition 63% PVC - 37% fiberglass

supplementi - supplement

