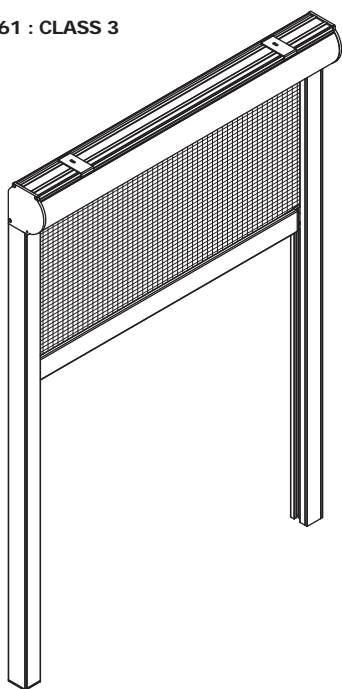
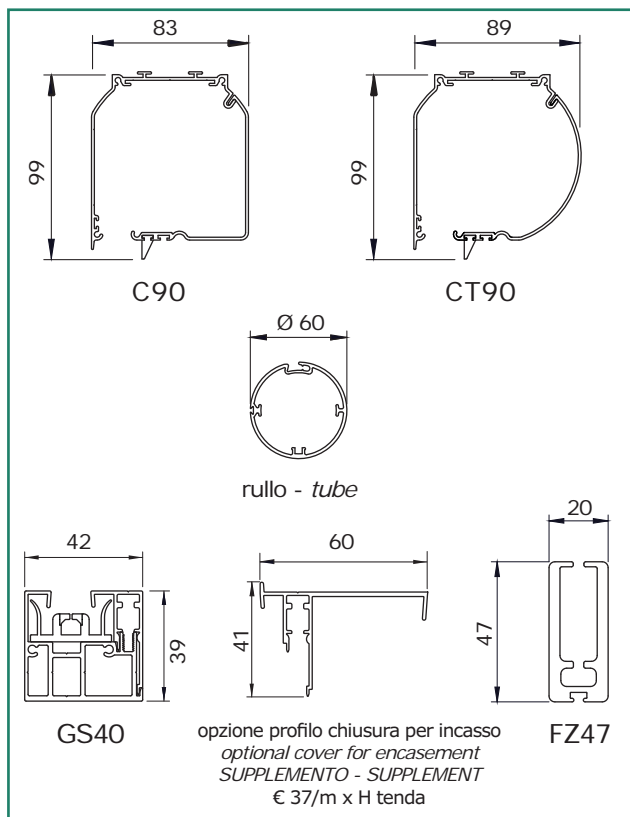


CE EN 13561 : CLASS 3

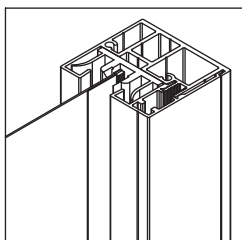


dimensioni in mm
dimensions shown in mm



particolare di GS40 con profilo di chiusura e anima interna con alette in PVC per un perfetto scorrimento e trattenimento in guida del telo e, ove richiesto, un effetto oscuramento totale

GS40 side channels with cover and winged inner rail in PVC: the ZIP system ensures smooth operation keeping the fabric inside the channels and provides total blackout where required



CARATTERISTICHE:

Tipo di applicazione: verticale

Ambiente di applicazione: esterno/interno

Cassonetto: C90/CT90 in alluminio estruso composto da una parte fissa e una mobile ispezionabile; coppie di testate in alluminio verniciato in tinta con il cassonetto. A supplemento testate autoportanti in guida o testate per attacco laterale

Rullo di avvolgimento: $\varnothing 60$ mm in alluminio estruso con ogiva

Guide: GS40 con profilo di chiusura in alluminio estruso e anima interna con alette in PVC per un perfetto scorrimento e trattenimento del telo in guida. Profilo di chiusura per guida a incasso a supplemento. Le guide del sistema ZIP garantiscono oscuramento totale ove richiesto

Fondale: FZ47 piatto in alluminio estruso adeguatamente zavorrato con profilo in ferro zincato, completo di tappi scorrevoli in PVC

Manovra: a motore tubolare monofase 230V/50Hz M40, completo di fine corsa meccanico e cavo di alimentazione, protezione termina, indice di protezione agli spruzzi d'acqua IP44. Interruttore escluso

Fissaggio: frontale, laterale o a soffitto. A supplemento guide autoportanti o fissaggio laterale del cassonetto

CHARACTERISTICS:

Application: vertical

Installation: outdoors/indoors

Headbox: C90/CT90 extruded aluminum headbox with removable cover and powder coated aluminum end cheeks. For supplement end cheeks that permit the box to be fitted directly to the side channels or end cheeks for side mounting

Roller tube: $\varnothing 60$ mm extruded aluminum tube with slot

Side channels: GS40 extruded aluminum side channels in two parts with winged inner rail in PVC. Side channel cover for encasement on request. The ZIP system ensures smooth operation keeping the fabric inside the channels and provides total blackout where required

Hem bar: FZ47 extruded aluminum weighted flat hem bar with PVC end caps

Operation: motorised operation; 230V/50Hz tubular motor, with top/bottom limit switches and mains cable, thermal cut-out and class IP44 water resistance. Switch excluded

Mounting: ceiling, wall or mounting in recess. For supplement box self supporting on side channels or side mounting of the headbox

note - notes

motore M40 - M40 motor

rete zanzariera inclusa nel prezzo - insect net included in the price

la tenda motorizzata viene fornita senza interruttore
blind supplied without switch

colori standard - standard colours

- bianco Ral 9010 - white Ral 9010
- avorio Ral 1013 - ivory Ral 1013
- marrone Ral 8017 - brown Ral 8017
- nero Ral 9005 opaco - matt black Ral 9005
- argento anodizzato - silver anodised

tessuti abbinabili - suitable fabrics

tessuto antisetto: maglia 18x16, colore grigio, composizione 63% PVC - 37% fibra di vetro
insect net: mesh 18x16, colour grey, composition 63% PVC - 37% fiberglass

supplementi - supplement

